

topaLit[®]
AUSTRIA

Designed
TO RESIST



Designed TO RESIST

FENSTERBÄNKE BESTÄNDIG & SCHÖN

Der Name Topalit® steht für außergewöhnliche Produktqualität Made in Austria und inspirierende Designs bei Fensterbänken. Seit 50 Jahren ist die Basis für unseren Erfolg ein bewährtes Produktionsverfahren, bei dem Holzspäne und Papierfolien zu einem fugenlosen Hochdruckformteil verpresst werden.

Unsere Fensterbänke sprechen für sich und sind:

- Hochabriebfest & baufeuchtebeständig
- Erhältlich in vielen Dekoren – von zeitlosen Klassikern bis hin zu frischen Neuheiten – sowie mit unterschiedlichen Oberflächenstrukturen
- Geeignet für jede Einbausituation und jeden auch noch so anspruchsvollen Kundenwunsch

Innovative Features wie die kratzfeste, beständige XD Oberfläche® sowie die antibakterielle XS Oberfläche® und die Nachhaltigkeit in der Produktion komplettieren den Mehrwert von Produkten aus dem Hause Topalit®.

Einzigartig bei Topalit®



Unsere kratzfeste, beständige XD® Oberfläche überzeugen durch Topwerte – überprüft und bestätigt durch unabhängige Holzforschungsinstitute und Labore.



Spricht für sich:

30 JAHRE GARANTIE

LANGLEBIG & DURCHDACHT

Wenn Erfahrung auf höchsten Qualitätsanspruch trifft, dann handelt es sich um Innenfensterbänke von Topalit® – basierend auf unserem speziellen Verfahren, das Hochdruckformteile mit einzigartigen Eigenschaften gewährleistet. Da sind wir uns sicher, so sicher, dass wir 30 Jahre Garantie geben.

Warum Topalit®? Keine Frage – hier die Antworten:

- In einem Stück gepresst mit integrierter Formkante
- Kratz- und schlagfeste XD Oberfläche®, die Robustheit garantiert
- UV-Beständigkeit
- Baufeuchtebeständig (kein Aufquellen im Wasser nach 48 Stunden)
- Gefertigt aus PEFC-zertifiziertem Holz und hochwertigen Harzen
- Verdichteter, homogener Materialkern für hohe Formstabilität
- Unlösbar mit dem Materialkern verschmolzene, mehrlagige, melaminbeharzte Papierfolie
- Einfacher Einbau mit perfekt abgestimmtem Zubehörsortiment
- Auf Wunsch schneiden wir Fensterbänke individuell zu

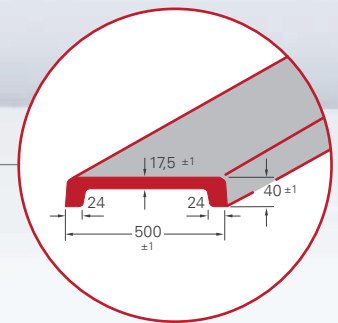
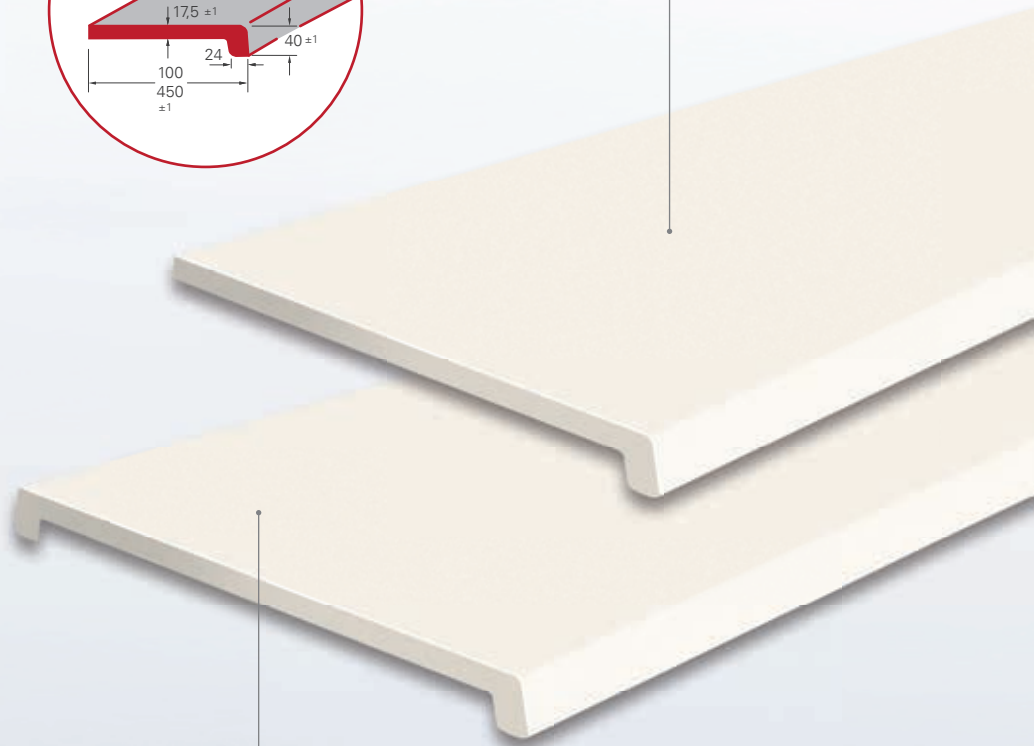
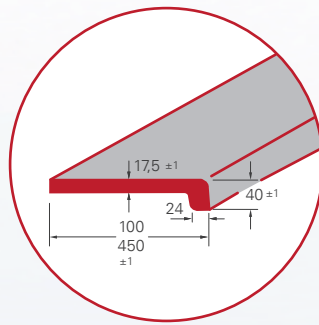


MONO

BEWÄHRT & ZEITLOS

Ein Klassiker, der sich beständig hält und verspricht, wofür er steht: Umweltfreundlichkeit vereint mit Funktionalität. MONO ist in einem Stück gepresst und punktet durch Baufeuchtebeständigkeit.

- Tropfnase | 40 mm
- Standardlänge | 5,6 m
- Breite | 100 bis 500 mm, standardmäßig in 50-mm-Intervallen erhältlich
- Mit ein- oder beidseitiger Kante lieferbar
- Ideal für Renovierungen

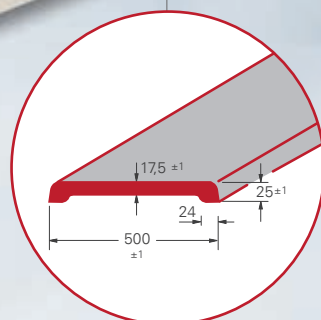
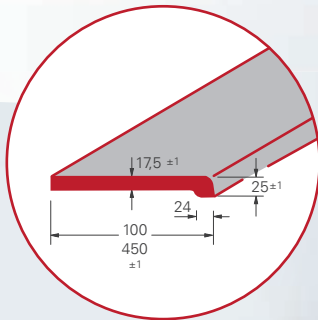


SLIMLINE

REDUZIERT & STILSICHER

Die Leichtigkeit des Seins auf den Punkt gebracht, dafür steht SLIMLINE. Eleganz, die sich ohne Frage in der Form widerspiegelt und Innenfensterbänken jene Bedeutung verleiht, die sie ohne Frage verdienen.

- Tropfnase | 25 mm
- Standardlänge | 5,6 m
- Breite | 100 bis 500 mm, standardmäßig in 50-mm-Intervallen erhältlich
- Mit ein- oder beidseitiger Kante lieferbar

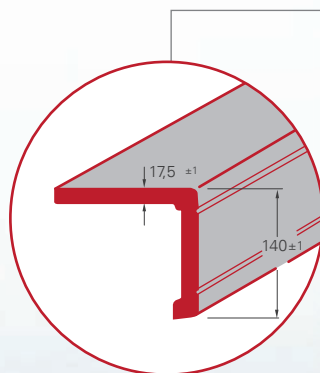
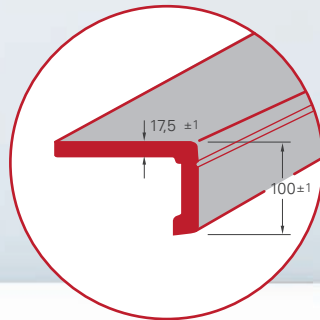
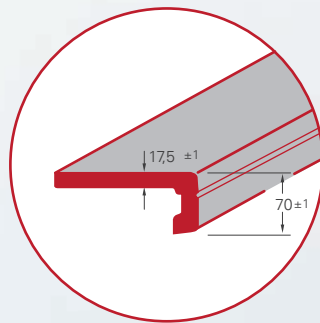


MORE

ÄSTHETISCH & VIELSEITIG

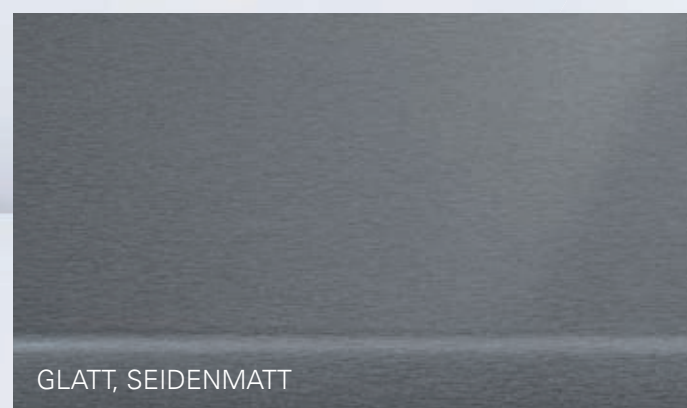
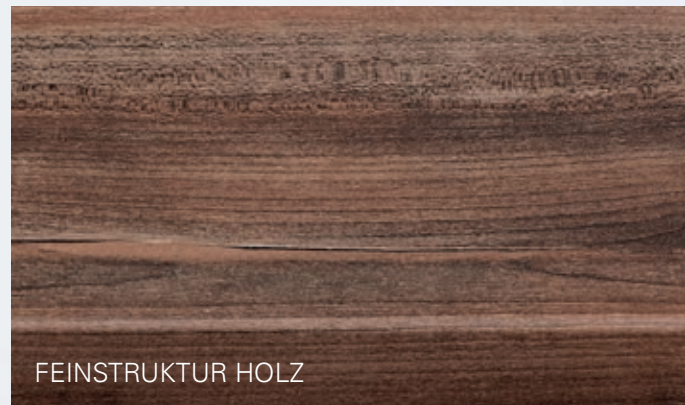
Ein Gestaltungselement im Innenraum, das dezent seinen Charme entfaltet. MORE steht für mehr Möglichkeiten, mehr visuellen Freiraum und mehr Individualität.

- Tropfnase | 70, 100 & 140 mm | mit Ziernut
- Standardlänge | 4,4 m
- Breite | 150 bis 450 mm, standardmäßig in 50-mm-Intervallen erhältlich
- Ideal für Renovierungen
- Optimal zum Abdecken von Installationskanälen und Kabeln geeignet



Designed TO FEEL GOOD

OBERFLÄCHENSTRUKTUR



STILVOLL & UNVERWECHSELBAR

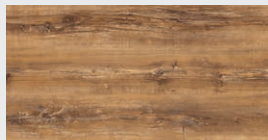
Oberflächen, die Fensterbänke in puncto Haptik einzigartig machen – und Räumen einen stilvollen Charakter verleihen.

Die Holz-, Stein- und Farbdekore reichen von elegant über dezent bis hin zu modern.

MONO, SLIMLINE* und MORE



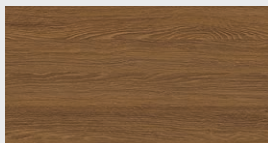
Tilia Tree 220



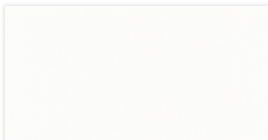
Atacama Cherry 222



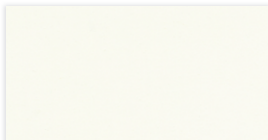
Oak 219



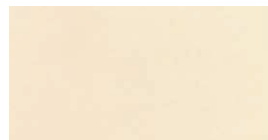
Golden Oak 247



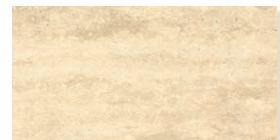
Pure White 406



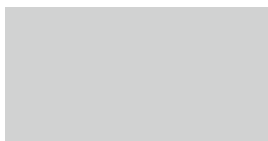
Weiß 001



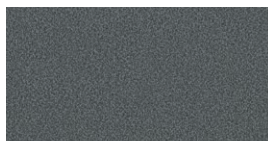
Cremeweiß 056



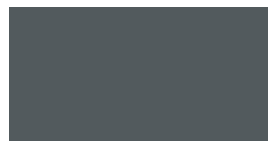
Travertin 080



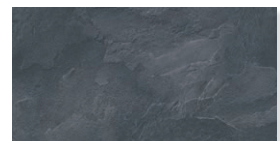
Light Grey 245



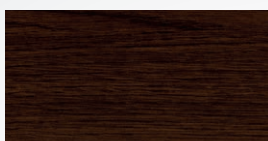
Anthracite 074



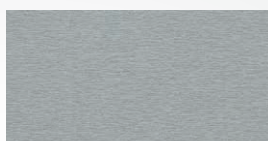
Dark Grey 252



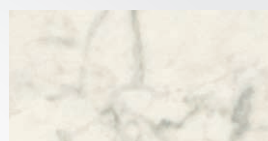
Dark Slate 231



Wenge 006



Brushed Silver 021



White Marmor 070

* Folgende Dekore sind aktuell als Slimline verfügbar: Pure White, Weiß, Dark Slate, White Marmor, Brushed Silver
Alle weiteren Dekore auf Anfrage!

Hohe PRODUKTIONS- STANDARDS, natürlich



NACHHALTIG & PERFEKTIONIERT

Was unser perfektioniertes Produktionsverfahren auszeichnet:

- Wesentlich höher verdichtetes Kernmaterial (im Vergleich zu herkömmlichen Spanplatten)
- Versiegelung mit einem außergewöhnlich hohen Harzanteil
- Unter großem Druck und hohen Temperaturen werden Holzspäne und Beschichtung in einem Stück formgepresst und so zu einer untrennbaren, stabilen Einheit

In unserem Produktionswerk in Ampflwang erfolgt die Verarbeitung bester europäischer Hölzer.



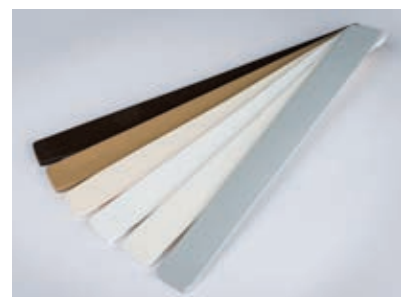
Profilabdeckkappen



ABS-Kante



Laminatstreifen zugeschnitten
(45 x 510 mm) oder als
Rolle (25 lfm) und ABS-Kante



Seitenabschlusskappen



UNSER SERVICE FÜR SIE

Die Fensterbänke werden auf Wunsch in der eigenen Kommissionierhalle individuell zugeschnitten – ein Topalit® Service, der Ihnen Zeit und Aufwand spart. Profitieren Sie überdies von unserem optimal abgestimmten Zubehörsortiment, das Ihnen Qualität bis ins Detail garantiert.

PRODUKTVORTEILE

Nachhaltig & hochwertig

Unsere Fensterbänke punkten durch Vorteile, die sich durch die Bank rechnen:



XD OBERFLÄCHE®



PEFC-ZERTIFIZIERT



E1-ZERTIFIZIERT



MADE IN AUSTRIA



UMWELTFREUNDLICH



BAUFEUCHTEBESTÄNDIG



FUGENLOSE OBERFLÄCHE



BRUCH- UND SCHLAGFEST



HITZEBESTÄNDIG



PFLEGELEICHT



ZIGARETTENGLUTBESTÄNDIG



UV-LICHTBESTÄNDIG

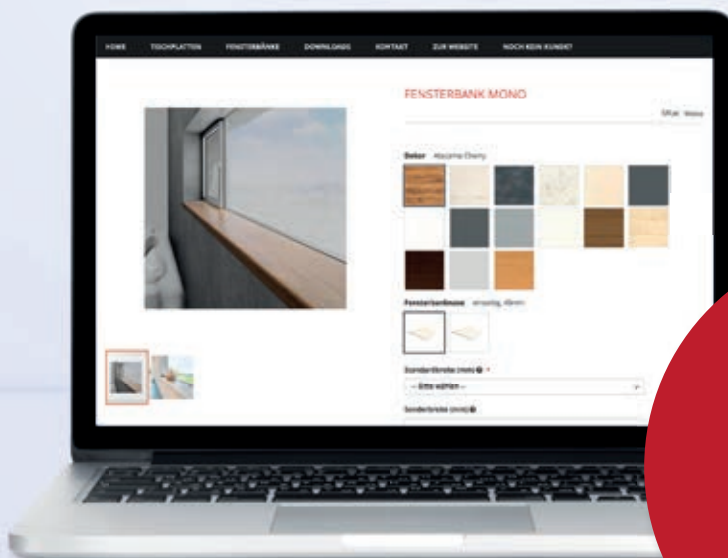


30 JAHRE GARANTIE



LFGB-ZERTIFIZIERT

Designed TO RESIST



**TOPALIT[®]
ONLINE-
KONFIGURATOR
FÜR FENSTERBÄNKE**

Montagefertige
Kommissionen einfach
bestellen – mehr auf
www.topalit.at!

Auflage 1 / 2023/24 / 91117

Nachdruck oder sonstige Wiedergabe auch auszugsweise nur mit Genehmigung des Herausgebers. Druckfehler und technische Änderungen vorbehalten.